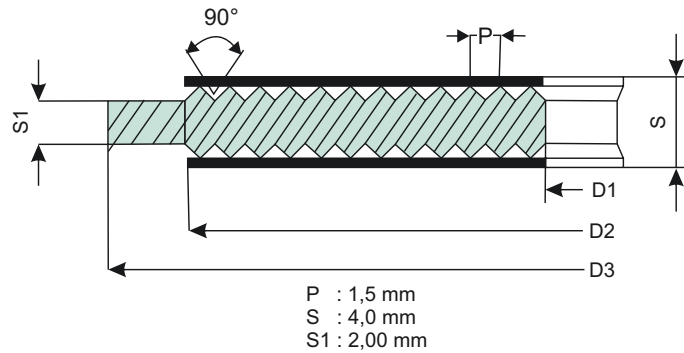


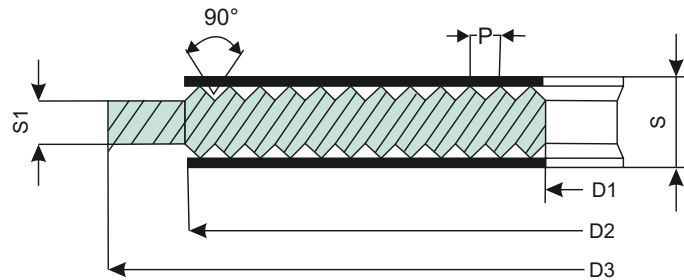
DIN EN 1514-6 STANDARDI CONTA ÖLÇÜ TABLOSU

NOMİNAL ÇAP			PN 10	PN 16	PN 25	PN 40	PN 64	PN 100	PN 160	PN 250	PN 320
DN	D1 (mm)	D2 (mm)	D3 (mm)								
10	22	36	46	46	46	46	56	56	56	67	67
15	26	42	51	51	51	51	61	61	61	72	72
20	31	47	61	61	61	61					
25	36	52	71	71	71	71	82	82	82	82	82
32	46	66	82	82	82	82					
40	53	73	92	92	92	92	102	102	102	108	118
50	65	87	107	107	107	107	112	116	118	123	133
65	81	103	127	127	127	127	137	143	143	153	170
80	95	121	142	142	142	142	147	153	153	170	190
100	118	144	162	162	167	167	173	180	180	202	229
125	142	176	192	192	193	193	210	217	217	242	274
150	170	204	217	217	223	223	257	257	257	284	311
175	195	229	247	247	253	265	277	287	284	316	358
200	224	258	272	272	283	290	309	324	324	358	398
250	275	315	327	328	340	352	364	391	388	442	488
300	325	365	377	383	400	417	424	458	458		
350	375	420	437	443	457	474	486	512			
400	426	474	488	495	514	546	543				
500	530	578	593	617	624	628					
600	630	680	695	734	731						
700	730	780	810	804	833						
800	830	880	917	911	942						



ASME B16.5 STANDARDI CONTA ÖLÇÜ TABLOSU

NOMİNAL ÇAP	D1 (mm)	D2 (mm)	150 lb	300 lb	400 lb	600 lb	900 lb	1500 lb	2500 lb
inches			D3 (mm)						
1/2"	23,0	33,3	44,4	50,8	50,8	50,8	50,3	60,3	66,7
3/4"	28,6	39,7	53,9	63,5	63,5	63,5	66,7	66,7	73,0
1"	36,5	47,6	63,5	69,8	69,8	69,8	76,2	76,2	82,5
1.1/4"	44,4	60,3	73,0	79,4	79,4	79,4	85,7	85,7	101,6
1.1/2"	52,4	69,8	82,5	92,1	92,1	92,1	95,2	95,2	114,3
2"	69,8	88,9	101,6	108,0	108,0	108,0	139,7	139,7	142,8
2.1/2"	82,5	101,6	120,6	127,0	127,0	127,0	161,9	161,9	165,1
3"	98,4	123,8	133,4	146,1	146,1	146,1	165,1	171,5	193,7
3.1/2"	111,1	136,5	158,3	161,9	158,7	158,7			
4"	123,8	154,0	171,5	177,8	174,6	190,5	203,2	206,4	231,7
5"	150,8	182,6	193,7	212,7	209,5	238,1	244,5	250,8	276,2
6"	177,8	212,7	219,1	247,7	244,5	263,5	285,8	279,4	314,3
8"	228,6	266,7	276,2	304,8	301,6	317,5	355,6	349,3	384,1
10"	282,6	320,7	336,5	358,8	355,6	396,9	431,8	431,8	473,0
12"	339,7	377,8	406,4	419,1	415,9	454,0	495,3	517,5	546,1
14"	371,5	409,6	447,7	482,6	479,4	488,9	517,5	574,7	
16"	422,3	466,7	511,2	536,6	533,4	561,9	571,5	638,1	
18"	479,4	530,2	546,1	593,7	590,5	609,6	635,0	701,7	
20"	530,2	581,0		650,9	644,5	679,5	695,3	752,4	
22"	581,0	631,8	657,2	701,7	698,5	730,3			
24"	631,8	682,6	714,5	771,5	765,2	787,4	835,0	898,5	



P : 1,5 mm
S : 4,0 mm
S1 : 2,00 mm