

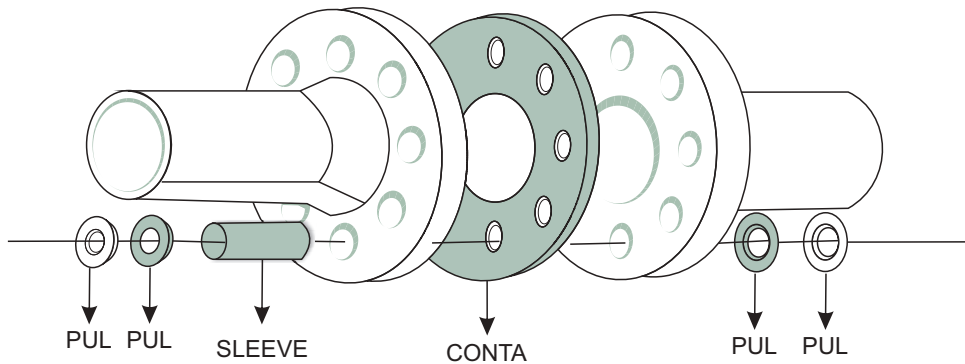
TEMEL ÖZELLİKLER

İzolasyon conta setleri; flanşın tüm noktalarındaki elektrik izolasyonunda ve flanş bağlantı elemanlarında oluşan korozyonu engellemek amacıyla kullanılır. Bunlar petrol, gaz, su, rafineri ve kimya tesislerinde borularda oluşan elektrik akımlarını kontrol ve katodik koruma sistemlerinin etkinliğini arttırmak için kullanılır. Ayrıca içme suyu hatlarında ve yüksek sıcaklık hatlarında kullanılır.

İzolasyon conta seti; bir adet conta, sleeve, özel üretilmiş pul ve çelik puldan oluşur. Malzemelerin içeriği, akışkan, çalışma sıcaklığı ve çalışma basıncına göre değişir.

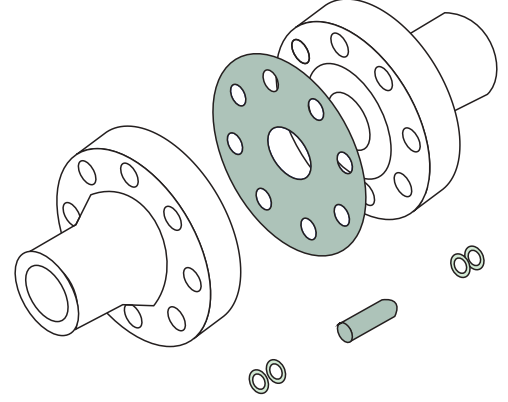
TEKNİK ÖZELLİKLER

Malzeme	Çalışma Sıcaklığı	Elektriksel Direnç	Darbe Dayanımı
Saf PTFE	Max 270°C	50 - 80 KV / mm	15,5 cm.kg / cm
Fenolik Fiber	Max 290°C	$\geq 1 \times 10^6 \Omega$	$\geq 8,2 \text{ KJ/ M}^2$
Polietilen	Max 100°C	50 KV/mm	Kırılma Yok



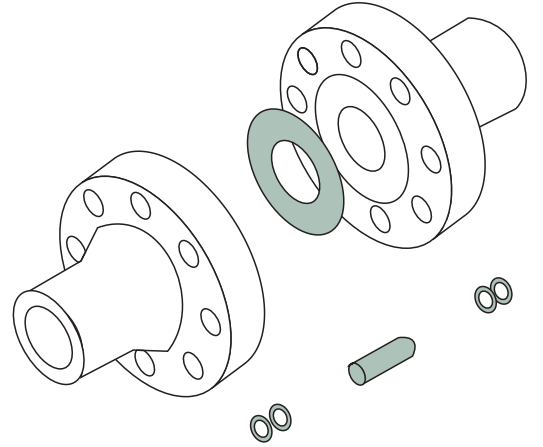
E Tipi

"E" Tipi contalar flanş ile aynı dış çapa sahip tam yüzey koruması sağlayan contalardır. Bu conta tipi flanş yüzeyleri arasında yabancı madde birikmesini önler ve tam katodik izolasyon sağlar. Farklı akışkanlarda üstün performansla kullanılabilir.



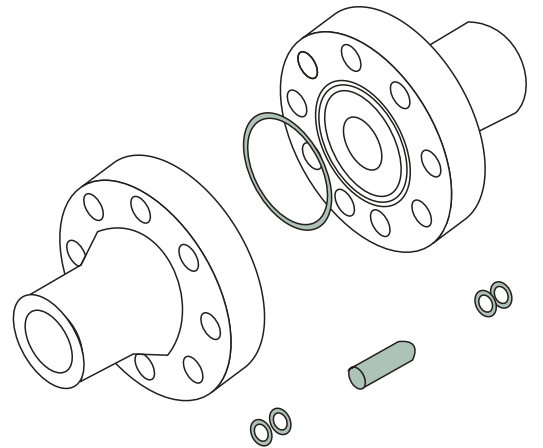
F Tipi

"F" Tipi contalar flanşların cıvatalara kadar olan conta yüzeyini kapsayacak şekilde imal edilir. Bu uygulama flanşlar arasında kısa devre oluşumunu önlemek ve kir birikimini gidermek için tavsiye edilir. Flanşlar, aynı zamanda harici bir uygulama ile sarılmış olabilir. Farklı akışkanlarda üstün performansla kullanılabilir.



D Tipi

"D" Tipi uygulamalarda katodik koruma iki flanşın merkezine konulan ve akışkana göre imal edilen o-ring vasıtasıyla yapılır. Flanşların tam merkezinde bulunan yuvaya monte edilir ve flanşlar tamamıyla birbirinden izole edilmiş olur.



DIN EN 1514-1 STANDARDI İZOLASYON CONTA ÖLÇÜ TABLOSU

N O M İ N A L Ç A P	CONTA					PUL		SLEEVE	
	İÇ ÇAP* DIŞ ÇAP* KALINLIK mm	DELİK EKSEN ÇAPI mm	DELİK ÇAPI mm	DELİK SAYISI adet	MİKTAR adet	İÇ ÇAP* DIŞ ÇAP* KALINLIK mm	MİKTAR adet	İÇ ÇAP* DIŞ ÇAP* BOY mm	MİKTAR adet
DN 10	18*90*3	60	14	4	1	14*24*3	8	11*13*32	4
DN 15	22*95*3	65	14	4	1	14*24*3	8	11*13*32	4
DN 20	28*105*3	75	14	4	1	14*24*3	8	11*13*36	4
DN 25	35*115*3	85	14	4	1	14*24*3	8	11*13*36	4
DN 32	43*140*3	100	18	4	1	18*30*3	8	15*17*36	4
DN 40	49*150*3	110	18	4	1	18*30*3	8	15*17*36	4
DN 50	61*165*3	125	18	4	1	18*30*3	8	15*17*40	4
DN 65	77*185*3	145	18	8	1	18*30*3	16	15*17*44	8
DN 80	90*200*3	160	18	8	1	18*30*3	16	15*17*48	8
DN 100	115*235*3	190	22	8	1	22*37*3	16	19*21*48	8
DN 125	141*270*3	220	26	8	1	26*44*3	16	23*25*52	8
DN 150	169*300*3	250	26	8	1	26*44*3	16	23*25*56	8
DN 200	220*375*3	320	30	12	1	30*50*3	24	27*29*68	12
DN 250	274*450*3	385	33	12	1	33*56*3	24	30*32*76	12
DN 300	325*515*3	450	33	16	1	33*56*3	32	30*32*84	16
DN 350	368*580*3	510	36	16	1	36*60*3	32	33*35*92	16
DN 400	420*660*3	585	39	16	1	39*66*3	32	36*38*100	16
DN 500	520*755*3	670	42	20	1	42*72*3	40	39*41*104	20

Pn 40 basınç sınıfı için geçerlidir.

ASME B16.21 STANDARDI İZOLASYON CONTA ÖLÇÜ TABLOSU

N O M I N A L Ç A P	CONTA					PUL		SLEEVE	
	İÇ ÇAP* DIŞ ÇAP* KALINLIK	DELİK EKSEN ÇAPI	DELİK ÇAPI	DELİK SAYISI	MİKTAR	İÇ ÇAP* DIŞ ÇAP* KALINLIK	MİKTAR	İÇ ÇAP* DIŞ ÇAP* BOY	MİKTAR
	mm	mm	mm	adet	adet	mm	adet	mm	adet
1/2"	21*89*3	60,5	15,8	4	1	16*28*3	8	12,8*14,8*26	4
3/4"	27*99*3	70	15,8	4	1	16*28*3	8	12,8*14,8*29	4
1"	33*108*3	79,5	15,8	4	1	16*28*3	8	12,8*14,8*32	4
1.1/4"	42*117*3	89	15,8	4	1	16*28*3	8	12,8*14,8*35	4
1.1/2"	48*127*3	98,5	15,8	4	1	16*28*3	8	12,8*14,8*38	4
2"	60*152*3	120,5	19,1	4	1	20*34*3	8	16*18*42	4
2.1/2"	73*178*3	139,5	19,1	4	1	20*34*3	8	16*18*48	4
3"	89*190*3	152,5	19,1	4	1	20*34*3	8	16*18*51	4
4"	114*229*3	190,5	19,1	8	1	20*34*3	16	16*18*51	8
6"	168*279*3	241,5	22,4	8	1	22*37*3	16	19,4*21,4*54	8
8"	219*343*3	298,5	22,4	8	1	22*37*3	16	19,4*21,4*61	8
10"	273*406*3	362	25,4	12	1	26*44*3	24	22,4*24,4*64	12
12"	324*483*3	432	25,4	12	1	26*44*3	24	22,4*24,4*67	12
14"	356*533*3	476	28,5	12	1	30*50*3	24	25,5*27,5*73	12
16"	406*597*3	540	28,5	16	1	30*50*3	32	25,5*27,5*77	16
18"	457*635*3	578	31,8	16	1	33*56*3	32	28,8*30,8*83	16
20"	508*698*3	635	31,8	20	1	33*56*3	40	28,8*30,8*87	20
24"	610*813*3	749,5	35,1	20	1	36*60*3	40	32*34*99	20

150 libre basınç sınıfı için geçerlidir.